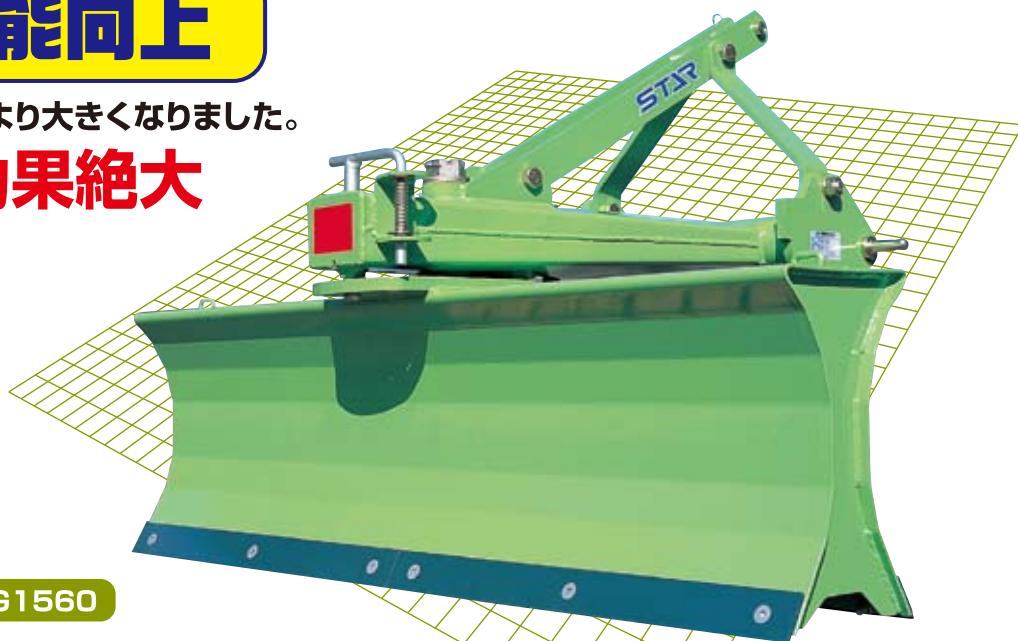


反転性能向上

ブレードの“カエシ”がより大きくなりました。

除雪に効果絶大

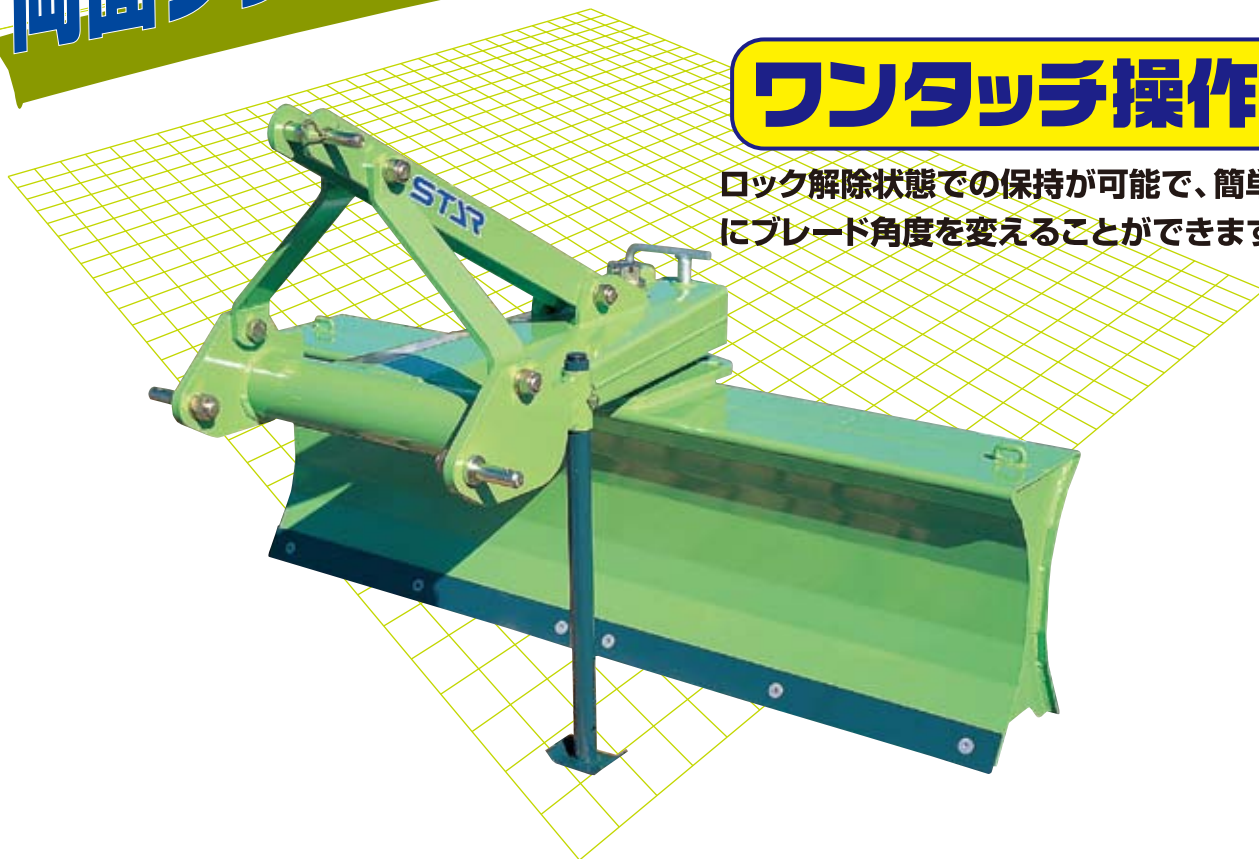


MRG1560

**全タイプ
両面ブレードで前後切替え手間いらず!**

ワンタッチ操作

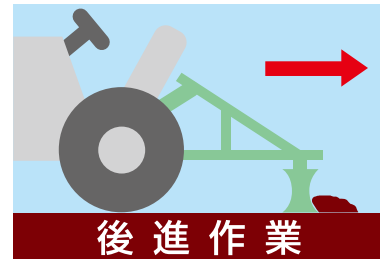
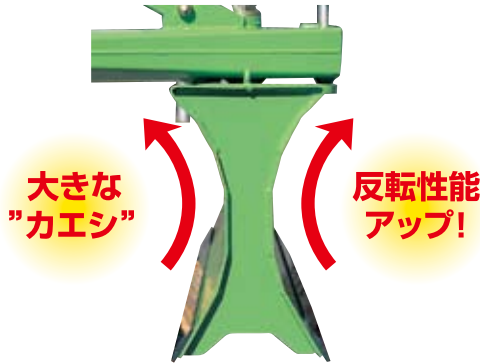
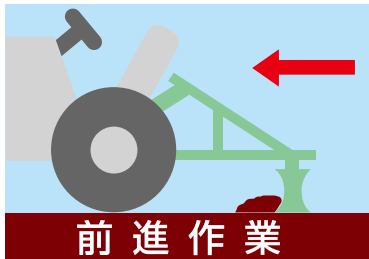
ロック解除状態での保持が可能で、簡単にブレード角度を変えることができます。





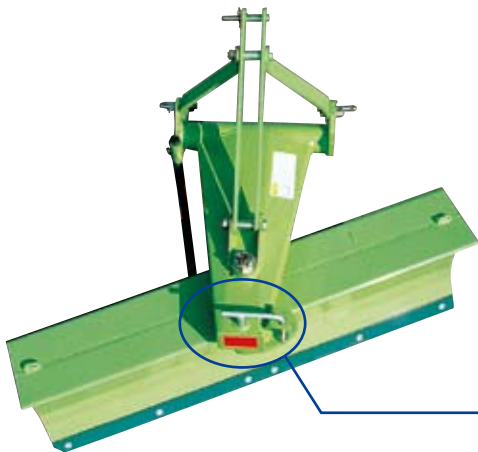
除雪作業・堆肥の分散、農道・圃場の整備に大活躍

耐久性に優れたフレームと両面ブレードで、前進・後進の作業を切替えることなく行うことができます。



簡単操作のブレード角度

ロック解除状態での保持が可能ですので簡単にブレード角度を変えることができます。



MRG/1560・1860・2160

左右2段階(最大25°)

MRG 2460

左右2段階(最大28°)

オプション スクレーパーASY

路面上の突起物による破損・エッジの磨耗を防止します。スムーズな作業に効果的な樹脂製スクレーパーです。

仕様

型式	規格 作業幅 mm	機体寸法 mm			重量 kg	ブレード			ブレード 調整方式	作業速度 km/時	毎時能力 a/時	装着方法	適応トラクター kW (PS)
		全長	全幅	全高		高さ mm	幅 mm	可変角					
MRG1560	1500	950	1500	1000	160	450	1500	左右 最大25° (左右各2段)	手動	3~5	30~53	3点リンク 直装	11~22 (15~30)
MRG1860	1800		180		1800								
MRG2160	2100		200		2100								
MRG2460	2400		220		2400		左右最大28° (左右各2段)						



安全についてのご注意

- 取扱説明書をよくお読みのうえ、正しく安全にお使いください。
- ご使用前には、十分に点検・整備をおこなってください。



詳しい製品情報は
こちらから



安全はSTARの願いです。

商品についてのご相談・ご意見は下記へご連絡ください。

革新的農業で豊かな明日を!!

株式会社IHIスター

〒066-8555 北海道千歳市上長都1061番地2
TEL 0123(26)1123 FAX 0123(26)2412

ホームページアドレス <http://www.ihl-star.com>

*このカタログの写真・仕様は改良のため予告なく変更することがあります。
2016.12作成 SU5A012C010